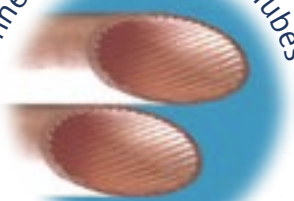


 **Hispania**

More than cold



Inner Grooved Copper Tubes



HUC PLUS CONDENSING UNIT

UNIDAD CONDENSADORA HUC PLUS

60Hz

General features:

The condensing unit HUC PLUS range is designed for commercial refrigeration at medium and low temperatures.

Specially designed with tropical condenser made from high quality *inner-grooved copper tubes* $\varnothing 9.52$ mm, low noise operation, easy maintenance, finest components to guarantee final quality control. All condensing units are with directives 97/23/EC Pressure Equipment (P.E.D).

Accessories:

- Axial fan motor with two speeds
- Powder coated Zinc plate high corrosion strength
- Tropical condenser coil in copper tube and aluminium fins
- Semi-hermetic reciprocating compressor
- Dural pressure switch with automatic reset
- Filter drier on liquid line
- Sight glass with moisture indicator
- Liquid receiver
- Safety relief valve
- Suction accumulator
- Oil separator
- Built in electric control panel
- High pressure switch/ Fan speed controller based on condenser pressure
- Different voltage & gas

Supported to the casing by means of a “floating” system that avoids any kind of contact between the copper tubes and the supporting end plates, assuring a long life for the condenser without leaks.

Características generales:

La unidad condensadora HUC PLUS está diseñada para la refrigeración comercial a media y baja temperatura.

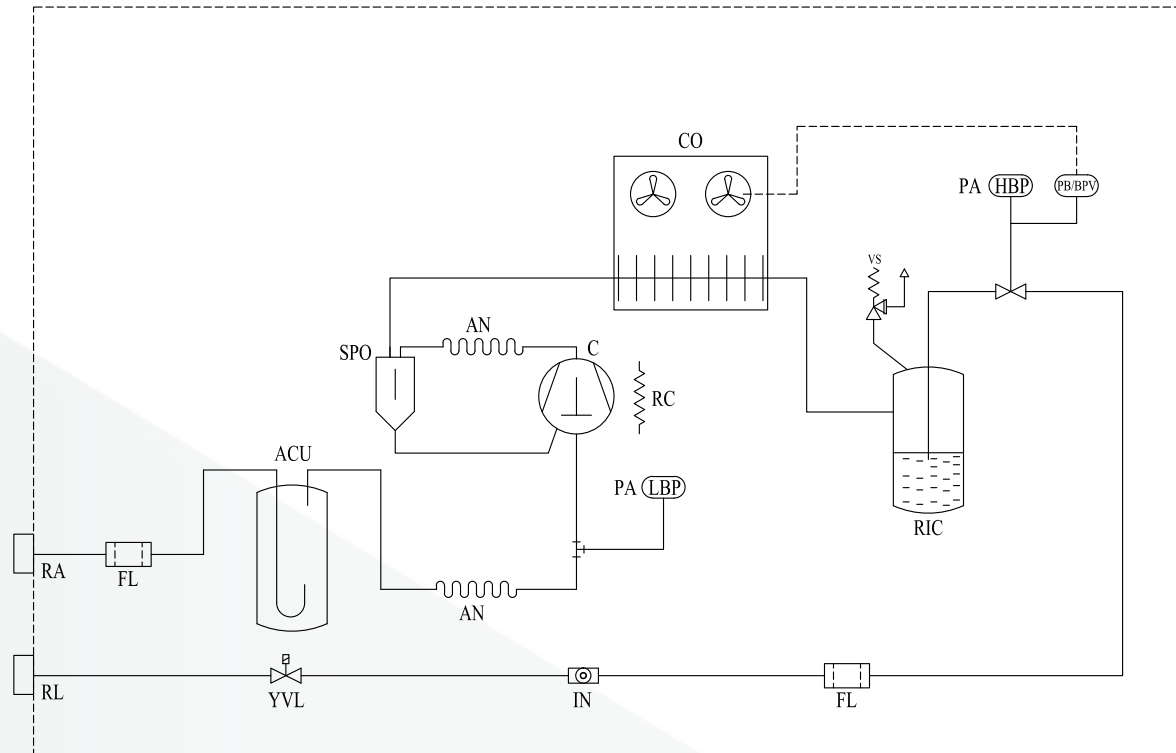
Especialmente diseñado con condensador tropical hecho de *tubos de cobre con ranuras internas* de alta calidad de $\varnothing 9.52$ mm, operaciones de bajo ruido, fácil mantenimiento, con los mejores componentes para garantizar el control de calidad final. Todas las unidades condensadoras están con las directivas 97/23/EC sobre equipamiento de presión (P.E.D).

Accesorios:

- Motor de ventilador axial con dos velocidades
- Paquete de aletas con tratamiento anti corrosión
- Condensador tropicalizado
- Compresor Semi-hermético de pistones
- Doble presostato con rearme automático
- Filtro deshidratador en línea de líquido
- Visor de líquido
- Recipiente de líquido
- Válvula de seguridad homologada
- Separador de líquido
- Separador de aceite
- Panel eléctrico de control
- Alta presostato con rearme automático/ Control de velocidad, según la condensación
- Diferente voltaje & gas.

Soportado a la carcasa por medio de un sistema “flotante” que evita cualquier tipo de contacto entre los tubos de cobre y las placas extremas de soporte, asegurando una larga vida útil del condensador sin fugas.

SYSTEM DIAGRAM
SISTEMAS DE DIAGRAMA



Accesories/ Accesorios:

- | | | | |
|-----|-----------------------|--------|---|
| C | - Compressor | PA | - Dual pressure switch |
| RC | - Crankcase heater | PB/BPV | - High pressure switch/Fan speed controller |
| AN | - Vibration absorber | FL | - Filter drier |
| SPO | - Oil separator | IN | - Sight glass |
| CO | - Condenser | RL | - Liquid shut-off valve |
| RIC | - Liquid receiver | RA | - Suction shut-off valve |
| VS | - Safety relief valve | ACU | - Suction accumulator |

MODEL CLASSIFICATION
CLASIFICACIÓN DE MODELOS

HUC PLUS 4502Z04 LT



QUICK SELECTION TABLES
TABLA DE SELECCIÓN RÁPIDA

Cooling capacities as given in the tables are nominal capacities in compliance with Eurovent regulations and EN327.

Las capacidades de refrigeración indicadas en las tablas son capacidades nominales en conformidad con las normas Eurovent y EN327.

Standard condition/ Condición estándar	Air inlet temp./ Temperatura de entrada de aire (°C)	Condensing temp./ Temp. condensando (°C)	Superheating/ Sobrecalentamiento
SC15	25	40	25

All nominal capacities are calculated with R404A. To get capacity with other refrigerants, multiply by the following correction factors R404A capacity in the same condition:

Todas las capacidades nominales se calculan con R404A. Para obtener capacidad con otros refrigerantes, multiplique por los siguientes factores de corrección la capacidad de R404A en la misma condición:

Refrigerant Refrigerante	Correction factors (dew-point) Factor de corrección (punto de rocío)
	SC1
R507A	1.00
R134a	0.96
R513A	0.94
R450a	0.89
R407F	0.89
R407A	0.89

HUC PLUS CONDENSING UNIT

UNIDAD CONDENSADORA HUC PLUS



Electric data/ Datos eléctricos

HMBP R404A	Compressor		Axial Fan Motor								MOC		Noise *Dist =10m	Pipe Fittings		N.W. Kg
	Model	Hp	High speed	Low speed	Poles	Voltage (V/60Hz)	High speed		Low speed		High speed	Low speed		D	S	
			m ³ /h	m ³ /h			W	A	W	A			A			
HUC PLUS 5002Z03 MT	SP2H0500	5	14160	11210	4	1~220	974	4.72	796	3.60	29.72	28.60	41	1/2"	7/8"	318
HUC PLUS 5002Z03 MT	SP2H0600	6	14160	11210	4	1~220	974	4.72	796	3.60	33.72	32.60	44	5/8"	1-1/8"	323
HUC PLUS 5002Z04 MT	SP2H0800	8	13570	10384	4	1~220	974	4.72	796	3.60	37.72	36.60	44	5/8"	1-1/8"	326
HUC PLUS 5002Z05 MT	SP2H0900	9	12980	9912	4	1~220	974	4.72	796	3.60	46.72	45.60	44	5/8"	1-1/8"	330
HUC PLUS 5002Z05 MT	SP4HF1000	10	12980	9912	4	1~220	974	4.72	796	3.60	54.72	53.60	44	5/8"	1-1/8"	370
HUC PLUS 5004Z03 MT	SP4HF1200	12	27140	19824	4	1~220	1948	9.44	1592	7.20	65.44	63.20	46	7/8"	1-3/8"	413
HUC PLUS 5004Z04 MT	SP4HF1500	15	24780	17464	4	1~220	1948	9.44	1592	7.20	78.44	76.20	48	7/8"	1-5/8"	421
HUC PLUS 5004Z05 MT	SP4HF2000	20	23600	16048	4	1~220	1948	9.44	1592	7.20	93.44	91.20	50	7/8"	1-5/8"	430

*The noise levels refer to the average value recored during 24h of daily functioning with fan motors controlled speed, standard housing sound absorption and compressor jacket (optional items). Alternative conditions may produce different results.

Los niveles de ruido se refieren al valor promedio registrado durante 24 horas de funcionamiento con ventiladores, velocidad controlada, absorción de sonido con gabinete estándar y chaqueta para compresor (items opcionales). Las condiciones alternativas pueden producir diferentes resultados.

Refrigeration capacity/ Capacidad de refrigeración

HMBP R404A	Compressor		Performance (kbtu/h)					
	Model	HP	Evaporating Temperature (°C)					
			+5°C	0°C	-5°C	-10°C	-15°C	-20°C
HUC PLUS 5002Z03 MT	SP2H0500	5	68.72	57.14	47.02	37.61	29.66	22.79
HUC PLUS 5002Z03 MT	SP2H0600	6	82.46	68.72	56.42	45.21	35.81	27.49
HUC PLUS 5002Z04 MT	SP2H0800	8	96.20	79.93	65.46	52.80	41.59	31.83
HUC PLUS 5002Z05 MT	SP2H0900	9	109.95	91.50	74.87	60.40	47.38	36.53
HUC PLUS 5002Z05 MT	SP4HF1000	10	124.05	103.08	84.63	67.99	53.53	41.23
HUC PLUS 5004Z03 MT	SP4HF1200	12	148.65	123.69	101.27	81.74	64.38	49.19
HUC PLUS 5004Z04 MT	SP4HF1500	15	173.60	144.31	118.27	95.12	74.87	57.51
HUC PLUS 5004Z05 MT	SP4HF2000	20	198.20	164.92	135.27	108.86	85.72	65.82

Test condition: Ambient temperature: 25°C, Condensing temperature: 40°C
Condiciones de prueba: temperatura ambiente: 25°C, temperatura de condensación: 40°C

HUC PLUS CONDENSING UNIT

UNIDAD CONDENSADORA HUC PLUS



Electric data/ Datos eléctricos

LBP R404A	Compressor		Axial Fan Motor								MOC		Noise *Dist =10m	Pipe Fittings		N.W. Kg
	Model	Hp	High speed	Low speed	Poles	Voltage (V/60Hz)	High speed		Low speed		High speed	Low speed		D	S	
			m ³ /h	m ³ /h			W	A	W	A			A			
HUC PLUS 5001Z04 LT	SP2L0300	3	6608	4956	4	1~220	487	2.36	398	1.80	21.36	20.80	43	1/2"	7/8"	176
HUC PLUS 5002Z02 LT	SP2L0400	4	15104	12390	4	1~220	974	4.72	796	3.60	25.72	24.60	45	5/8"	1-1/8"	316
HUC PLUS 5002Z03 LT	SP2L0500	5	14160	11210	4	1~220	974	4.72	796	3.60	29.72	28.60	46	5/8"	1-1/8"	341
HUC PLUS 5002Z03 LT	SP2L0600	6	14160	11210	4	1~220	974	4.72	796	3.60	33.72	32.60	46	5/8"	1-1/8"	346
HUC PLUS 5002Z03 LT	SP4LF0600	7	14160	11210	4	1~220	974	4.72	796	3.60	37.72	36.60	46	5/8"	1-1/8"	376
HUC PLUS 5002Z05 LT	SP4LF0800	8	12980	9912	4	1~220	974	4.72	796	3.60	44.72	43.60	46	7/8"	1-3/8"	385
HUC PLUS 5002Z05 LT	SP4LF1000	10	12980	9912	4	1~220	974	4.72	796	3.60	54.72	53.60	48	7/8"	1-3/8"	390
HUC PLUS 5004Z03 LT	SP4LF1200	12	27140	19824	4	1~220	1948	9.44	1592	7.20	65.44	63.20	50	7/8"	1-3/8"	459
HUC PLUS 5004Z04 LT	SP4L1500	15	24780	17464	4	1~220	1948	9.44	1592	7.20	70.44	68.20	50	7/8"	1-5/8"	509
HUC PLUS 5004Z05 LT	SP4L1800	18	23600	16048	4	1~220	1948	9.44	1592	7.20	78.44	76.20	50	7/8"	1-5/8"	525

*The noise levels refer to the average value recored during 24h of daily functioning with fan motors controlled speed, standard housing sound absorption and compressor jacket (optional items). Alternative conditions may produce different results.

Los niveles de ruido se refieren al valor promedio registrado durante 24 horas de funcionamiento con ventiladores, velocidad controlada, absorción de sonido con gabinete estándar y chaqueta para compresor (items opcionales). Las condiciones alternativas pueden producir diferentes resultados.

Refrigeration capacity/ Capacidad de refrigeración

LBP R404A	Compressor		Performance (kbtu/h)					
	Model	HP	Evaporating Temperature (°C)					
			+5°C	0°C	-5°C	-10°C	-15°C	-20°C
HUC PLUS 5001Z04 LT	SP2L0300	3	34.36	27.49	21.70	16.64	12.66	9.40
HUC PLUS 5002Z02 LT	SP2L0400	4	40.87	32.91	26.04	19.89	15.19	11.21
HUC PLUS 5002Z03 LT	SP2L0500	5	47.74	38.34	30.38	23.51	17.72	13.02
HUC PLUS 5002Z03 LT	SP2L0600	6	54.61	44.12	34.72	26.76	20.25	14.83
HUC PLUS 5002Z03 LT	SP4LF0600	7	68.36	54.97	43.40	33.27	24.96	18.45
HUC PLUS 5002Z05 LT	SP4LF0800	8	82.10	66.19	52.08	40.15	30.02	22.42
HUC PLUS 5002Z05 LT	SP4LF1000	10	95.84	77.04	60.76	46.66	35.08	26.04
HUC PLUS 5004Z03 LT	SP4LF1200	12	109.59	87.89	69.44	53.53	40.15	29.66
HUC PLUS 5004Z04 LT	SP4L1500	15	126.59	101.63	80.29	61.85	46.29	34.36
HUC PLUS 5004Z05 LT	SP4L1800	18	146.48	117.91	92.95	71.61	53.89	39.78

Test condition: Ambient temperature: 25°C, Condensing temperature: 40°C
Condiciones de prueba: temperatura ambiente: 25°C, temperatura de condensación: 40°C

HUC PLUS CONDENSING UNIT

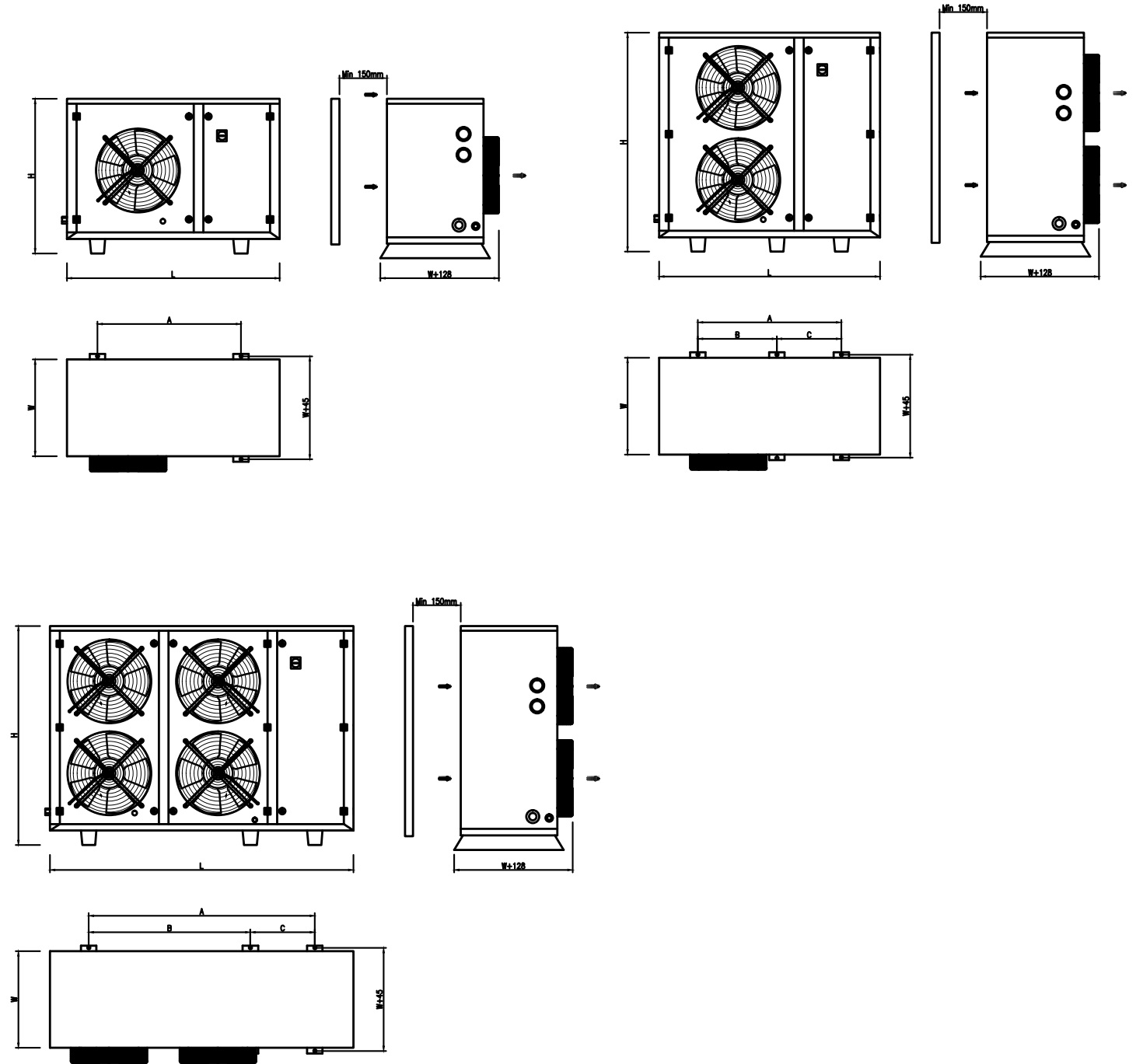
UNIDAD CONDENSADORA HUC PLUS

Condenser capacities/ Capacidades de condensador

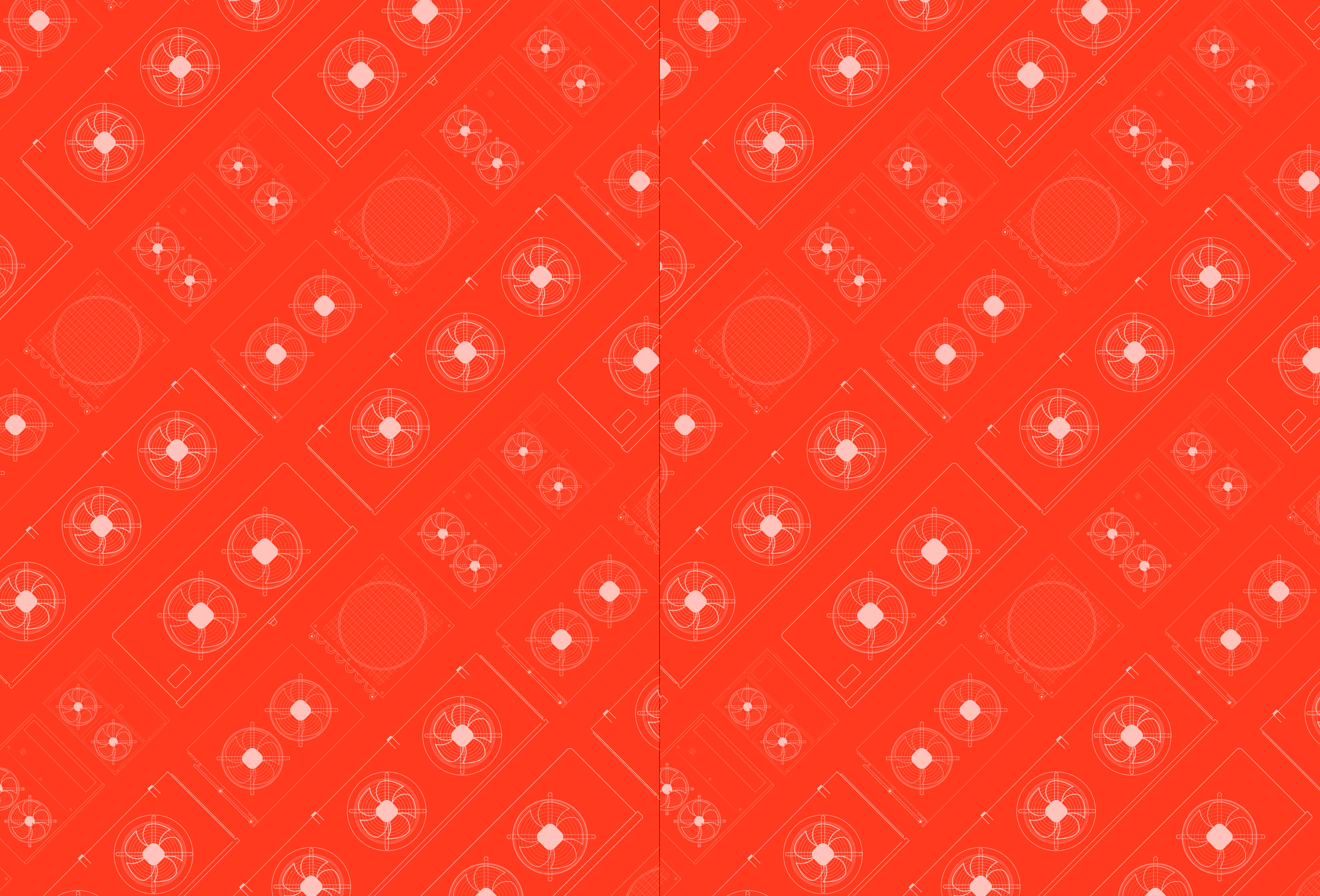
HMBP R404A	Condenser		
	Capacity $\Delta T=15K$		Surface m ²
	High speed	Low speed	
Model	kbtu/h	kbtu/h	m ²
HUC PLUS 5001Z04	70.49	56.10	52.3
HUC PLUS 5002Z02	100.62	87.92	58.3
HUC PLUS 5002Z03	131.14	110.09	87.5
HUC PLUS 5002Z04	150.17	121.20	116.7
HUC PLUS 5002Z05	159.68	127.60	145.8
HUC PLUS 5004Z03	239.86	191.58	128.7
HUC PLUS 5004Z04	263.26	201.34	171.6
HUC PLUS 5004Z05	277.84	201.74	214.5

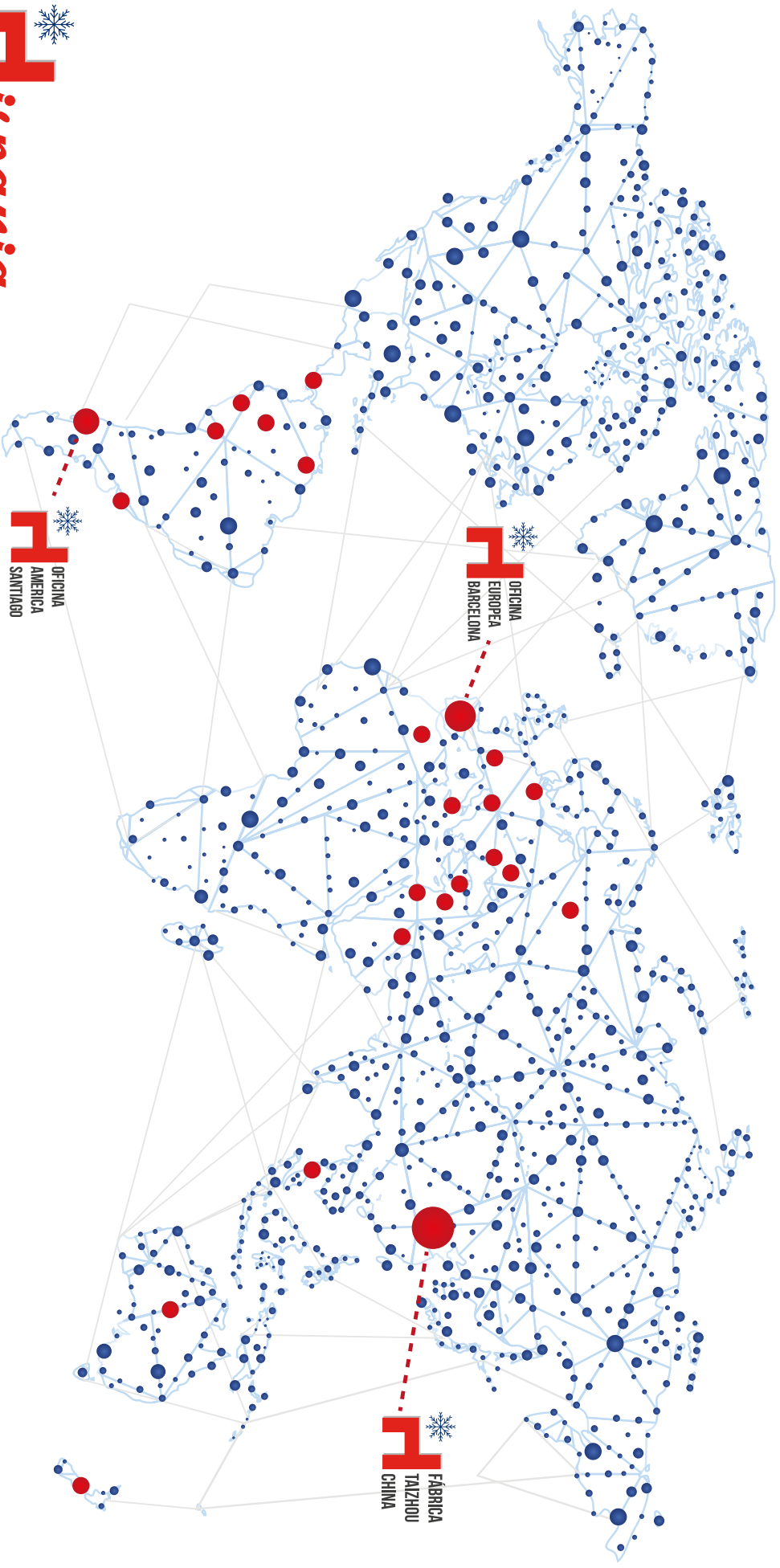
HUC PLUS CONDENSING UNIT

UNIDAD CONDENSADORA HUC PLUS



Model	Condensing unit dimensions					
	L(mm)	W(mm)	A(mm)	B(mm)	C(mm)	H(mm)
HUC PLUS 5001...	1500	655	880	\	\	960
HUC PLUS 5002...	1720	805	1100	620	480	1560
HUC PLUS 5004...	2200	805	1580	1100	480	1560





Factory/fábrica
 Taizhou Hispania Refrigeration Equipment Co., Ltd
 B-10 Taizhou Economic Zone, Jiangsu, China
 Tel: +86 523 80805001
 Fax: +86 523 80805666
 Jackie@hispaniacorp.com
 www.hispaniacorp.com

Distributors/Distribuidores

- Spain
- Chile
- Uruguay
- Peru
- Ecuador
- Colombia
- Venezuela
- Costarica
- Poland
- Algeria
- Russia
- Bulgaria
- New Zealand
- Turkey
- Malta
- Israel
- Malaysia
- Australia
- Ireland
- England
- Gabon
- Hungary
- India
- Lebanon
- Madagaskar