



*More than cold*



**HEB COMMERCIAL SERIES EVAPORATOR**  
**EVAPORADOR SERIE COMERCIAL HEB**

60Hz

# THE ADVANTAGES OF THE HISPANIA EVAPORATOR

## LAS VENTAJAS DEL EVAPORADOR HISPANIA

- High performance fans.
- High efficient heat exchanger.
- Low noise level.
- Easy installation and maintenance.
- Low energy consumption.
- Better cost / Benefit relation.
- Fin spacing in 4.5, 7 and 10 mm.
- Hot gas defrost version is available upon request.
- Defrost safety thermostat is available upon request.
- Solenoid valve and expansion valve inside are available upon request.
- Fans of different brands are available upon request.
- Stainless steel casing is available upon request.
- Anti-corrosion fins are available upon request.

- Ventiladores de alto rendimiento.
- Intercambiador de calor de alta eficiencia.
- Bajo nivel de ruido.
- Facilidad de instalación y mantenimiento.
- Bajo consumo de energía.
- Mejor costo - beneficio.
- Separación de aletas en 4.5, 7 y 10 mm.
- Versión de descongelado por gas caliente disponible bajo petición.
- Termostato de seguridad de descongelado disponible bajo petición.
- Válvula solenoide y válvula de expansión disponibles bajo petición.
- Ventiladores de distintas marcas disponibles bajo petición.
- Carcasa inoxidable disponible bajo petición.
- Aletas anti-corrosivas disponible bajo petición.

### Model classification

### Clasificación de modelos

**HEB 6301 187 4D**

- Defrost system / Sistema de desescarche
- Fin spacing / Espacio entre aletas (mm)
- Surface / Superficie (m<sup>2</sup>)
- Fan Ø / Ventilador (mm) \* n°
- Series / Serie

# EVAPORATOR FEATURES

## CARACTERÍSTICAS DEL EVAPORADOR

### General features:

The high efficient coils are made from high quality copper tube ø15 mm and special profile aluminium fins. Heat exchangers are supplied clean and tested under a pressure of 30 bars.

### The casing:

White power coated aluminium, high corrosion strength, impact resistance, and does not produce polluting debris.

### The fan motors:

The fans of 500mm, 550mm, 630mm, and 800mm (depending on model) comes with a three phase external rotor motor, IP 54 protection and a working range of -40°C / +40°C

All evaporators are shipped with an standard electric connections box

### Defrost heating:

Provided by stainless steel heater elements covered by the aluminium tubes, located in the finned pack and in the drain pan..

They come built in as standard and as optional in the 4mm series, are shielded with stainless steel tubes, it's terminals are vulcanized over the tube to prevent moisture problems, are strategically located in the evaporator to get an even defrost.

They are inserted on an aluminum shell to avoid steam and easy replacement.

### Características generales:

Nuestros paquetes aleteados de alta eficiencia están fabricados con aletas de aluminio de perfil especial y tubo de cobre de ø15 mm de alta calidad. Los intercambiadores de calor se suministran limpios en el interior de las tuberías y probados a una presión de 30 bars.

### La carcasa:

De aluminio pintado blanco al polvo electrostático, con alta resistencia contra la corrosión y los impactos. No produce residuos tóxicos.

### Los ventiladores:

Los ventiladores utilizados de 500mm, 550mm, 630mm y 800 mm (dependiendo del modelo) dotados de motores trifásicos de rotor externo, IP-54 funciona a temperaturas correspondiente -40°C/+40°C.

Todos los evaporadores se envían con conexiones a la caja eléctrica de serie.

### Sistema de desescarche:

Proporcionado por resistencias de acero inoxidable enfundadas en tubos de aluminio localizados en el paquete aleteado y en la bandeja de desagüe.

Van incorporados de serie y son opcionales en la serie de 4mm, sus terminales están vulcanizadas sobre el tubo para evitar problemas con la humedad, se ubican estratégicamente en el evaporador para conseguir un desescarche uniforme.

Están insertados en una vaina de aluminio para evitar el vapor y para su fácil reposición.

# HEB COMMERCIAL SERIES EVAPORATOR

## EVAPORADORES SERIE COMMERCIAL HEB

## QUICK SELECTION TABLES

### TABLA DE SELECCIÓN RÁPIDA

Cooling capacities as given in the tables are nominal capacities for wet conditions (Qn) in compliance with Eurovent regulations and EN328. These nominal values have been calculated from the standard (dry) condition Qst with the following formula:  $Q_n = Q_{st} \times \text{correction factor}$ .

Las capacidades de refrigeración indicadas en las tablas son capacidades nominales para condiciones húmedas (Qn) en conformidad con las normas Eurovent y EN328. Estos valores nominales se han calculado a partir de la condición estándar (seca) Qst con la siguiente fórmula:  $Q_n = Q_{st} \times \text{factor de corrección}$ .

Standard condition/ Condición estándar	Air inlet temp./ Temperatura de entrada de aire (°C)	Evaporating temp./ Temp. Evaporación (°C)	Relative humidity/ Humedad relativa	Correction factor/ Factor de corrección
SC1	10	0	85%	1.35
SC2	0	-8	85%	1.15
SC3	-18	-25	95%	1.05
SC4	-25	-31	95%	1.01

All nominal capacities are calculated with R404A. To get capacity with other refrigerants, multiply by the following correction factors R404A capacity in the same condition:

Todas las capacidades nominales se calculan con R404A. Para obtener capacidad con otros refrigerantes, multiplique por los siguientes factores de corrección la capacidad de R404A en la misma condición:

Refrigerant Refrigerante	Correction factors (dew-point) Factor de corrección (punto de rocío)			
	SC1	SC2	SC3	SC4
R407A	1.19	1.24	1.28	1.32
R407F	1.19	1.24	1.28	1.35
R507A	0.97	0.97	0.97	0.97
R134a	0.93	0.91	0.85	-
R450A	0.93	0.92	0.88	0.84
R513A	0.92	0.91	0.89	0.87



# HEB COMMERCIAL SERIES EVAPORATOR

## EVAPORADORES SERIE COMERCIAL HEB

# HEB COMMERCIAL SERIES EVAPORATOR

## EVAPORADORES SERIE COMMERCIAL HEB

Fin spacing, Espacio entre aletas 4,5 mm, with heater/ Con resistencia,  $Rt \geq 0^\circ\text{C}$

Model / Modelo	Capacidad Capacity (kbtu/h)		Surface/ superficie (m <sup>2</sup> )	Tube Volume/ Volumen interno (dm <sup>3</sup> )	N.W./ Peso Neto	Conexión Connection (ø mm)	
	Te = -8°C	Te = -25°C				Inlet Entrada	Outlet Salida
	DT1 = 8K	DT1 = 7K					
HEB 5001 53 4.5D	35.01	24.98	53	9.2	77	12	28
HEB 5001 79 4.5D	43.50	31.92	79	12.3	94	12	28
HEB 5002 106 4.5D	69.99	49.96	106	18.5	138	15	42
HEB 5002 159 4.5D	86.97	63.85	159	26.1	171	15	42
HEB 5003 159 4.5D	105.00	74.90	159	27.6	201	22	54
HEB 5003 239 4.5D	133.00	94.90	239	39.2	294	22	54
HEB 5004 218 4.5D	140.01	99.88	218	36	263	22	54
HEB 5004 327 4.5D	177.34	126.54	327	54	395	22	54

Mark: Optional model without heater available / Marca: Modelo opcional sin el calentador disponible.

Fin spacing, Espacio entre aletas 7 mm, with heater/ Con resistencia,  $Rt \geq 18^\circ\text{C}$

Model / Modelo	Capacidad Capacity (kbtu/h)		Surface/ superficie (m <sup>2</sup> )	Tube Volume/ Volumen interno (dm <sup>3</sup> )	N.W./ Peso Neto	Conexión Connection (ø mm)	
	Te = -8°C	Te = -25°C				Inlet Entrada	Outlet Salida
	DT1 = 8K	DT1 = 7K					
HEB 5001 35 7D	27.71	20.45	35	9.2	70	12	28
HEB 5001 52 7D	35.92	26.94	52	12.3	83	12	28
HEB 5002 69 7D	55.46	40.94	69	18.5	124	15	42
HEB 5002 103 7D	71.85	53.96	103	26.1	150	15	42
HEB 5003 103 7D	83.14	61.39	103	27.6	180	22	54
HEB 5003 156 7D	105.32	77.74	156	39.2	218	22	54
HEB 5004 139 7D	110.89	81.85	139	36	235	22	54
HEB 5004 209 7D	140.47	103.67	209	54	353	22	54

Mark: Optional model without heater available / Marca: Modelo opcional sin el calentador disponible.

Electric data/ Datos eléctricos

Model / Modelo	Axial Fans / Ventilador con motor axial						electric defrost / Desescarche eléctrico		
	Nº	Voltage/ Voltaje (V/60Hz)	Power/ Potencia (W)	Current/ Intensidad (A)	Air Flow/ volumen de aire (m <sup>3</sup> /h)	Air Throw/ Tiro (m)	Coil/ Aletas (w)	Drain pan/ Desagüe (w)	Total (w)
HEB 5001 53 4.5D	1	3 ~ 220	926	3.07	9617	29	3 × 1280	2 × 1280	6400
HEB 5001 79 4.5D	1	3 ~ 220	926	3.07	9617	28	4 × 1280	2 × 1280	7680
HEB 5002 106 4.5D	2	3 ~ 220	1852	6.14	19234	31	3 × 2320	2 × 2320	11600
HEB 5002 159 4.5D	2	3 ~ 220	1852	6.14	19234	30	4 × 2320	2 × 2320	13920
HEB 5003 159 4.5D	3	3 ~ 220	2778	9.21	28851	33	3 × 3200	2 × 3200	16000
HEB 5003 239 4.5D	3	3 ~ 220	2778	9.21	28851	32	4 × 3200	2 × 3200	19200
HEB 5004 218 4.5D	4	3 ~ 220	3704	12.28	38468	35	3 × 4260	2 × 4260	21300
HEB 5004 327 4.5D	4	3 ~ 220	3704	12.28	38468	34	4 × 4260	2 × 4260	25560

Electric data/ Datos eléctricos

Model / Modelo	Axial Fans / Ventilador con motor axial						electric defrost / Desescarche eléctrico		
	Nº	Voltage/ Voltaje (V/60Hz)	Power/ Potencia (W)	Current/ Intensidad (A)	Air Flow/ volumen de aire (m <sup>3</sup> /h)	Air Throw/ Tiro (m)	Coil/ Aletas (w)	Drain pan/ Desagüe (w)	Total (w)
HEB 5001 35 7D	1	3 ~ 220	926	3.07	9617	29	3 × 1280	2 × 1280	6400
HEB 5001 52 7D	1	3 ~ 220	926	3.07	9617	28	4 × 1280	2 × 1280	7680
HEB 5002 69 7D	2	3 ~ 220	1852	6.14	19234	31	3 × 2320	2 × 2320	11600
HEB 5002 103 7D	2	3 ~ 220	1852	6.14	19234	30	4 × 2320	2 × 2320	13920
HEB 5003 103 7D	3	3 ~ 220	2778	9.21	28851	33	3 × 3200	2 × 3200	16000
HEB 5003 156 7D	3	3 ~ 220	2778	9.21	28851	32	4 × 3200	2 × 3200	19200
HEB 5004 139 7D	4	3 ~ 220	3704	12.28	38468	35	3 × 4260	2 × 4260	21300
HEB 5004 209 7D	4	3 ~ 220	3704	12.28	38468	34	4 × 4260	2 × 4260	25560

# HEB COMMERCIAL SERIES EVAPORATOR

## EVAPORADORES SERIE COMERCIAL HEB

# HEB COMMERCIAL SERIES EVAPORATOR

## EVAPORADORES SERIE COMERCIAL HEB

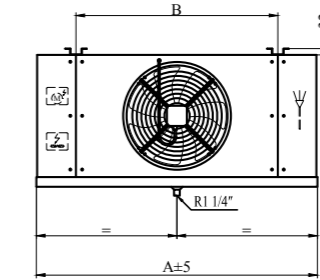
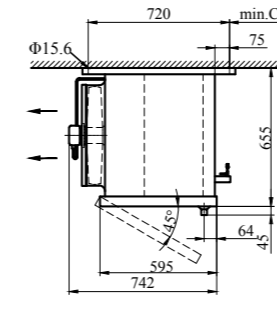
Fin spacing, Espacio entre aletas 10 mm, with heater/ Con resistencia,  $R_t \geq 25^\circ\text{C}$

Model / Modelo	Capacidad Capacity (kbtu/h)		Surface/ superficie (m <sup>2</sup> )	Tube Volume/ Volumen interno (dm <sup>3</sup> )	N.W./ Peso Neto	Conexión Connection (ø mm)	
	Te = -8°C	Te = -25°C				Inlet Entrada	Outlet Salida
	DT1 = 8K	DT1 = 7K					
HEB 5001 25 10D	22.28	16.77	25	9.2	67	12	28
HEB 5001 37 10D	29.75	22.66	37	12.3	78	12	28
HEB 5002 49 10D	44.52	33.54	49	18.5	116	15	42
HEB 5002 75 10D	59.46	45.33	75	26.1	139	15	42
HEB 5003 75 10D	66.80	50.31	75	27.6	167	22	54
HEB 5003 111 10D	84.62	63.74	111	39.2	201	22	54
HEB 5004 98 10D	89.07	67.11	98	36	217	22	54
HEB 5004 147 10D	112.86	85.04	147	54	326	22	54

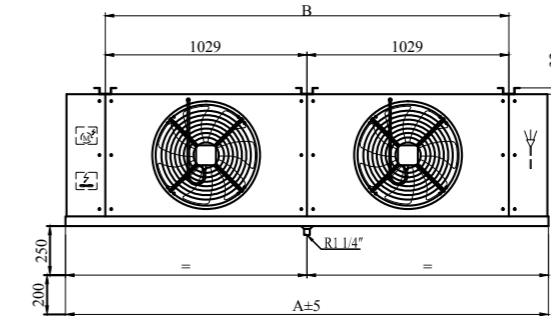
Mark: Optional model without heater available / Marca: Modelo opcional sin el calentador disponible.

### Electric data/ Datos eléctricos

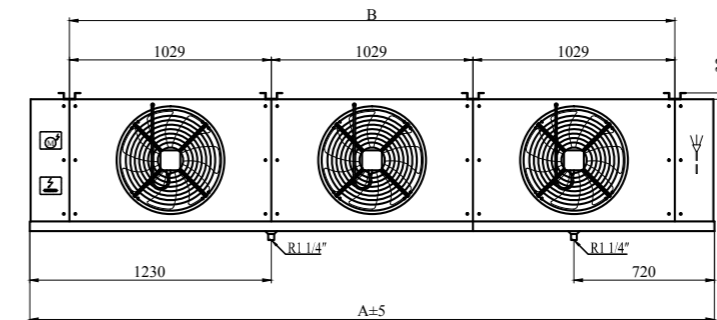
Model / Modelo	Axial Fans / Ventilador con motor axial						electric defrost / Desescarche eléctrico		
	Nº	Voltage/ Voltaje (V/60Hz)	Power/ Potencia (W)	Current/ Intensidad (A)	Air Flow/ volumen de aire (m <sup>3</sup> /h)	Air Throw/ Tiro (m)	Coil/ Aletas (w)	Drain pan/ Desagüe (w)	Total (w)
HEB 5001 25 10D	1	3 ~ 220	926	3.07	9617	29	3 × 1280	2 × 1280	6400
HEB 5001 37 10D	1	3 ~ 220	926	3.07	9617	28	4 × 1280	2 × 1280	7680
HEB 5002 49 10D	2	3 ~ 220	1852	6.14	19234	31	3 × 2320	2 × 2320	11600
HEB 5002 75 10D	2	3 ~ 220	1852	6.14	19234	30	4 × 2320	2 × 2320	13920
HEB 5003 75 10D	3	3 ~ 220	2778	9.21	28851	33	3 × 3200	2 × 3200	16000
HEB 5003 111 10D	3	3 ~ 220	2778	9.21	28851	32	4 × 3200	2 × 3200	19200
HEB 5004 98 10D	4	3 ~ 220	3704	12.28	38468	35	3 × 4260	2 × 4260	21300
HEB 5004 147 10D	4	3 ~ 220	3704	12.28	38468	34	4 × 4260	2 × 4260	25560



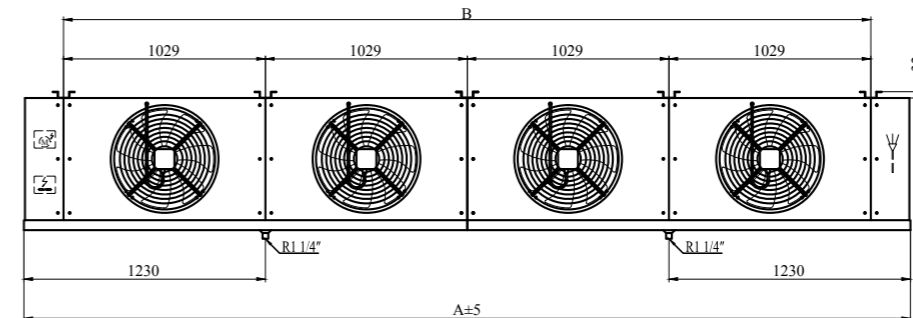
HEB/D 5001



HEB/D 5002



HEB/D 5003



HEB/D 5004

Model / Modelo	Dimensions / Dimensiones (mm)		
	A	B	C
HEB 5001...	1434	1029	300
HEB 5002...	2463	2058	400
HEB 5003...	3492	3087	450
HEB 5004...	4522	4116	490



**HEB INDUSTRIAL SERIES EVAPORATOR**  
**EVAPORADOR SERIE INDUSTRIAL HEB**



# HEB INDUSTRIAL SERIES EVAPORATOR

## EVAPORADORES SERIE INDUSTRIAL HEB

# HEB INDUSTRIAL SERIES EVAPORATOR

## EVAPORADORES SERIE INDUSTRIAL HEB

Fin spacing, Espacio entre aletas 4,5 mm, with heater/ Con resistencia, Rt $\geq$ 0°C

Model / Modelo	Capacidad Capacity (kbtu/h)		Surface/ superficie (m <sup>2</sup> )	Tube Volume/ Volumen interno (dm <sup>3</sup> )	N.W./ Peso Neto	Conexión Connection (ø mm)	
	Te = -8°C	Te = -25°C				Inlet Entrada	Outlet Salida
	DT1 = 8K	DT1 = 7K					
HEB 5501 103 4.5D	53.64	40.63	103	18.3	131	15	35
HEB 5502 213 4.5D	107.28	81.25	213	35.2	250	22	42
HEB 5503 323 4.5D	160.92	121.88	323	52.5	371	22	54
HEB 5504 433 4.5D	214.56	162.47	433	69.8	492	22	67
HEB 6301 187 4.5D	80.55	61.39	187	32.4	199	15	42
HEB 6302 384 4.5D	161.06	122.79	384	62.8	389	22	54
HEB 6303 581 4.5D	241.65	184.18	581	92.9	576	2x22	2x54
HEB 6304 778 4.5D	322.16	245.58	778	123.5	764	2x22	2x54
HEB 8001 292 4.5D	114.12	86.69	292	50.5	304	22	54
HEB 8002 597 4.5D	228.28	173.41	597	99.2	591	28	76
HEB 8003 902 4.5D	342.40	260.13	902	143.1	881	2x22	2x54

Mark: Optional model without heater available / Marca: Modelo opcional sin el calentador disponible.

Fin spacing, Espacio entre aletas 7 mm, with heater/ Con resistencia, Rt $\geq$ -18°C

Model / Modelo	Capacidad Capacity (kbtu/h)		Surface/ superficie (m <sup>2</sup> )	Tube Volume/ Volumen interno (dm <sup>3</sup> )	N.W./ Peso Neto	Conexión Connection (ø mm)	
	Te = -8°C	Te = -25°C				Inlet Entrada	Outlet Salida
	DT1 = 8K	DT1 = 7K					
HEB 5501 67 7D	47.47	35.96	67	18.3	116	15	35
HEB 5502 137 7D	94.93	71.88	137	35.2	220	22	42
HEB 5503 208 7D	142.40	107.84	208	52.5	325	22	54
HEB 5504 278 7D	183.99	139.32	278	69.8	432	22	67
HEB 6301 120 7D	72.59	55.32	120	32.4	174	15	42
HEB 6302 247 7D	145.10	110.61	247	62.8	337	22	54
HEB 6303 373 7D	217.68	165.94	373	92.9	499	2x22	2x54
HEB 6304 500 7D	290.23	221.23	500	123.5	658	2x22	2x54
HEB 8001 188 7D	104.69	79.53	188	50.5	245	22	54
HEB 8002 384 7D	209.41	159.10	384	99.2	509	28	76
HEB 8003 580 7D	314.13	238.66	580	143.1	762	2x22	2x54

Mark: Optional model without heater available / Marca: Modelo opcional sin el calentador disponible.

Electric data/ Datos eléctricos

Model / Modelo	Axial Fans / Ventilador con motor axial						electric defrost / Desescarche eléctrico		
	Nº	Voltage/ Voltaje (V/60Hz)	Power/ Potencia (W)	Current/ Intensidad (A)	Air Flow/ volumen de aire (m <sup>3</sup> /h)	Air Throw/ Tiro (m)	Coil/ Aletas (w)	Drain pan/ Desagüe (w)	Total (w)
HEB 5501 103 4.5D	1	3 ~ 220	981	2.98	11564	29	4 x 1280	2 x 1280	7680
HEB 5502 213 4.5D	2	3 ~ 220	1962	5.96	23128	31	4 x 2320	2 x 2320	13920
HEB 5503 323 4.5D	3	3 ~ 220	2943	8.94	34692	33	4 x 3200	2 x 3200	19200
HEB 5504 433 4.5D	4	3 ~ 220	3924	11.92	46256	35	4 x 4260	2 x 4260	25560
HEB 6301 187 4.5D	1	3 ~ 220	2800	8.40	13570	30	7 x 1510	2 x 1510	13590
HEB 6302 384 4.5D	2	3 ~ 220	5600	16.80	27140	33	7 x 2740	2 x 2740	24660
HEB 6303 581 4.5D	3	3 ~ 220	8400	25.20	40710	35	7 x 3800	2 x 3800	34200
HEB 6304 778 4.5D	4	3 ~ 220	11200	33.60	54280	37	7 x 5060	2 x 5060	45540
HEB 8001 292 4.5D	1	3 ~ 220	1950	6.80	21948	39	10 x 1700	2 x 1700	20400
HEB 8002 597 4.5D	2	3 ~ 220	3900	13.60	43896	43	10 x 2810	2 x 2810	33720
HEB 8003 902 4.5D	3	3 ~ 220	5850	20.40	65844	44	10 x 4420	2 x 4420	53040

Electric data/ Datos eléctricos

Model / Modelo	Axial Fans / Ventilador con motor axial						electric defrost / Desescarche eléctrico		
	Nº	Voltage/ Voltaje (V/60Hz)	Power/ Potencia (W)	Current/ Intensidad (A)	Air Flow/ volumen de aire (m <sup>3</sup> /h)	Air Throw/ Tiro (m)	Coil/ Aletas (w)	Drain pan/ Desagüe (w)	Total (w)
HEB 5501 67 7D	1	3 ~ 220	981	2.98	11564	29	4 x 1280	2 x 1280	7680
HEB 5502 137 7D	2	3 ~ 220	1962	5.96	23128	31	4 x 2320	2 x 2320	13920
HEB 5503 208 7D	3	3 ~ 220	2943	8.94	34692	33	4 x 3200	2 x 3200	19200
HEB 5504 278 7D	4	3 ~ 220	3924	11.92	46256	35	4 x 4260	2 x 4260	25560
HEB 6301 120 7D	1	3 ~ 220	2800	8.40	13570	30	7 x 1510	2 x 1510	13590
HEB 6302 247 7D	2	3 ~ 220	5600	16.80	27140	33	7 x 2740	2 x 2740	24660
HEB 6303 373 7D	3	3 ~ 220	8400	25.20	40710	35	7 x 3800	2 x 3800	34200
HEB 6304 500 7D	4	3 ~ 220	11200	33.60	54280	37	7 x 5060	2 x 5060	45540
HEB 8001 188 7D	1	3 ~ 220	1950	6.80	21948	39	10 x 1700	2 x 1700	20400
HEB 8002 384 7D	2	3 ~ 220	3900	13.60	43896	43	10 x 2810	2 x 2810	33720
HEB 8003 580 7D	3	3 ~ 220	5850	20.40	65844	44	10 x 4420	2 x 4420	53040

# HEB INDUSTRIAL SERIES EVAPORATOR

## EVAPORADORES SERIE INDUSTRIAL HEB

# HEB INDUSTRIAL SERIES EVAPORATOR

## EVAPORADORES SERIE INDUSTRIAL HEB

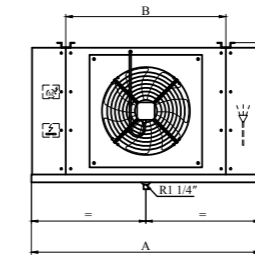
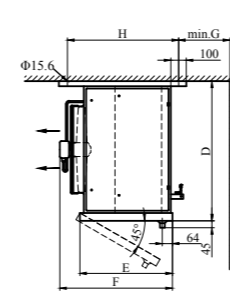
Fin spacing, Espacio entre aletas 10 mm, with heater/ Con resistencia, Rt≥25°C

Model / Modelo	Capacidad Capacity (kbtu/h)		Surface/ superficie (m <sup>2</sup> )	Tube Volume/ Volumen interno (dm <sup>3</sup> )	N.W./ Peso Neto	Conexión Connection (ø mm)	
	Te = -8°C	Te = -25°C				Inlet Entrada	Outlet Salida
	DT1 = 8K	DT1 = 7K					
HEB 5501 47 10D	40.34	30.56	47	18.3	109	15	35
HEB 5502 96 10D	80.69	61.11	96	35.2	206	22	42
HEB 5503 145 10D	121.03	91.67	145	52.5	305	22	54
HEB 5504 195 10D	161.38	122.23	195	69.8	404	22	67
HEB 6301 84 10D	63.85	48.66	84	32.4	161	15	42
HEB 6302 173 10D	127.70	97.35	173	62.8	309	22	54
HEB 6303 261 10D	191.55	146.01	261	92.9	455	2×22	2×54
HEB 6304 350 10D	255.40	194.67	350	123.5	603	2×22	2×54
HEB 8001 132 10D	93.18	70.80	132	50.5	226	22	54
HEB 8002 269 10D	186.39	141.59	269	99.2	467	28	76
HEB 8003 406 10D	279.57	212.39	406	143.1	694	2×22	2×54

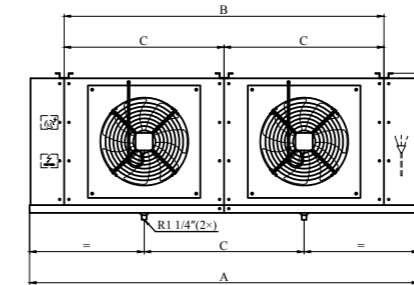
Mark: Optional model without heater available / Marca: Modelo opcional sin el calentador disponible.

### Electric data/ Datos eléctricos

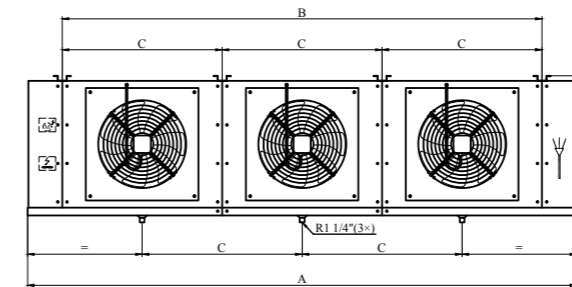
Model / Modelo	Axial Fans / Ventilador con motor axial						electric defrost / Desescarche eléctrico		
	Nº	Voltage/ Voltaje (V/60Hz)	Power/ Potencia (W)	Current/ Intensidad (A)	Air Flow/ volumen de aire (m <sup>3</sup> /h)	Air Throw/ Tiro (m)	Coil/ Aletas (w)	Drain pan/ Desagüe (w)	Total (w)
HEB 5501 47 10D	1	3 ~ 220	981	2.98	11564	29	4 × 1280	2 × 1280	7680
HEB 5502 96 10D	2	3 ~ 220	1962	5.96	23128	31	4 × 2320	2 × 2320	13920
HEB 5503 145 10D	3	3 ~ 220	2943	8.94	34692	33	4 × 3200	2 × 3200	19200
HEB 5504 195 10D	4	3 ~ 220	3924	11.92	46256	35	4 × 4260	2 × 4260	25560
HEB 6301 84 10D	1	3 ~ 220	2800	8.40	13570	30	7 × 1510	2 × 1510	13590
HEB 6302 173 10D	2	3 ~ 220	5600	16.80	27140	33	7 × 2740	2 × 2740	24660
HEB 6303 261 10D	3	3 ~ 220	8400	25.20	40710	35	7 × 3800	2 × 3800	34200
HEB 6304 350 10D	4	3 ~ 220	11200	33.60	54280	37	7 × 5060	2 × 5060	45540
HEB 8001 132 10D	1	3 ~ 220	1950	6.80	21948	39	10 × 1700	2 × 1700	20400
HEB 8002 269 10D	2	3 ~ 220	3900	13.60	43896	43	10 × 2810	2 × 2810	33720
HEB 8003 406 10D	3	3 ~ 220	5850	20.40	65844	44	10 × 4420	2 × 4420	53040



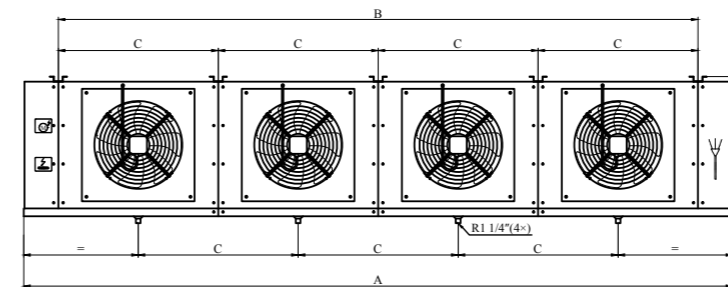
HEB/D  
5501/6301/8001



HEB/D  
5502/6302/8002



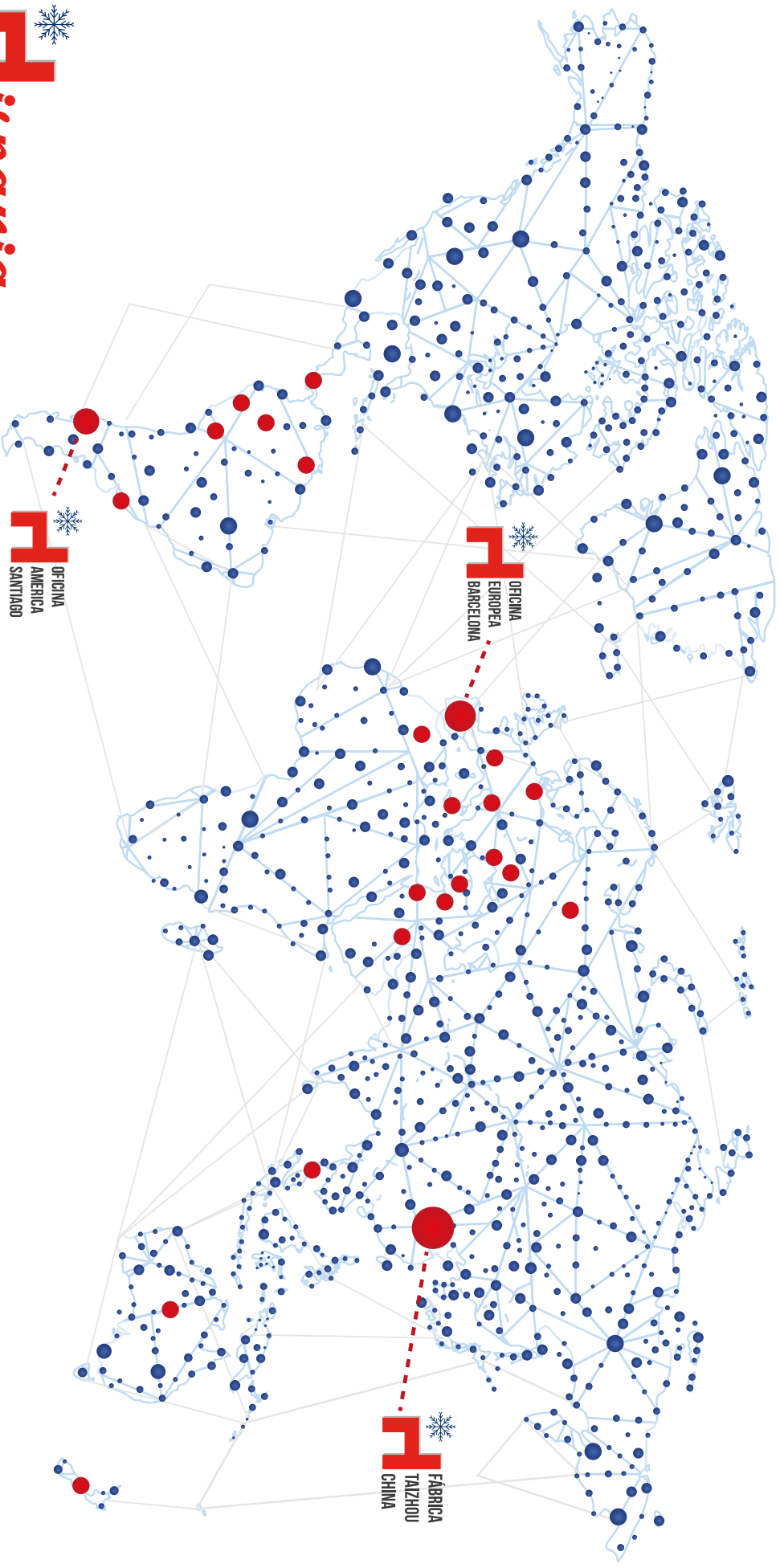
HEB/D  
5503/6303/8003



HEB/D  
5504/6304

Model / Modelo	Dimensions / Dimensiones (mm)							
	A	B	C	D	E	F	G	H
HEB 5501...	1475	1030	1030	900	610	800	300	720
HEB 5502...	2505	2060	1030	900	610	800	400	720
HEB 5503...	3535	3090	1030	900	610	800	450	720
HEB 5504...	4565	4120	1030	900	610	800	490	720
HEB 6301...	1675	1230	1230	1000	700	940	310	822
HEB 6302...	2905	2460	1230	1000	700	940	440	822
HEB 6303...	4135	3690	1230	1000	700	940	530	822
HEB 6304...	5365	4920	1230	1300	700	940	580	822
HEB 8001...	1875	1430	1430	1300	770	1045	390	880
HEB 8002...	3305	2860	1430	1300	770	1045	580	880
HEB 8003...	4735	4290	1430	1300	770	1045	700	880





  
**Hispania**

Factory/fábrica  
 Taizhou Hispania Refrigeration Equipment Co., Ltd  
 B-10 Taizhou Economic Zone, Jiangsu, China  
 Tel: +86 523 80805001  
 Fax: +86 523 80805666  
 Jackie@hispaniacorp.com  
 www.hispaniacorp.com

**Distributors/Distribuidores**

- |          |            |              |            |             |
|----------|------------|--------------|------------|-------------|
| ·Spain   | ·Colombia  | ·Russia      | ·Israel    | ·Gabon      |
| ·Chile   | ·Venezuela | ·Bulgaria    | ·Malaysia  | ·Hungary    |
| ·Uruguay | ·Costarica | ·New Zealand | ·Australia | ·India      |
| ·Peru    | ·Poland    | ·Turkey      | ·Ireland   | ·Lebanon    |
| ·Ecuador | ·Algeria   | ·Malta       | ·England   | ·Madagascar |